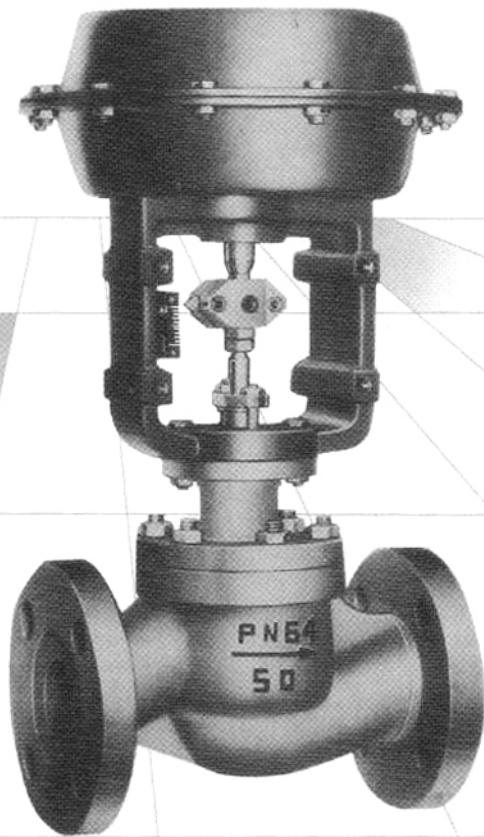




97  
98-21200系列

# 气动单座调节阀

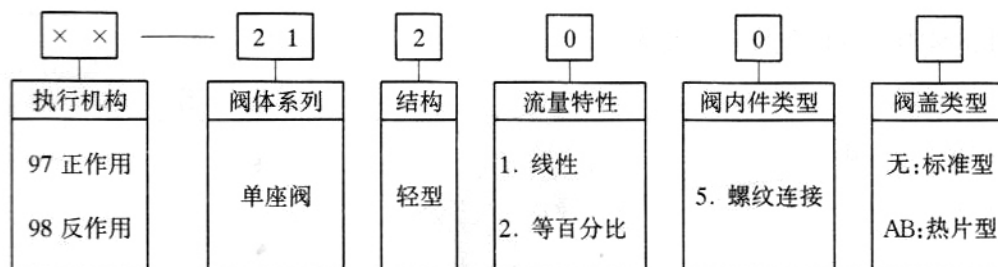


上海自动化仪表股份有限公司  
自动化仪表七厂

### 一、概述

97-21200 系列气动单座调节阀是采用了引进技术设计的产品,它具有动作可靠、流量精确、可调范围大、阀座泄漏量小以及小型、轻巧、高效等特点。在应用中可获得高质量的控制效果。与传统的直通单、双座气动调节阀一样。被广泛地应用于化工、石油、电站、轻工、纺织、冶金等工业生产过程自动控制中,是供用户选用的量大面广的通用产品。

### 二、产品型号及编制说明



### 三、主要技术参数

1、本产品企业标准代号:Q/YXBM674

2、主要技术指标

表 1

项 目		技 术 指 标	
		不带定位器	带定位器
基 本 误 差 %		± 5.0	± 1
回 差 %		3.0	1
死 区 %		3.0	0.4
始 终 点 偏 差 % (适用于四氟成型 填料,标准弹簧)	气 开	始 点	± 1.0
		终 点	
	气 关	始 点	
		终 点	
额 定 行 程 偏 差 %		+ 2.5	+ 2.5
泄 漏 量		0.01% × 阀额定容量	
额 定 流 量 系 数 误 差 %		± 10	
临 界 流 量 系 数 C <sub>f</sub>		单座阀:流开为 0.92, 流关为 0.85	
固 有 可 调 比 R		50:1	

### 3、连接形式

表 2

阀体压力等级	阀体材料	连接法兰的标准
ANSI Class 150	铸钢 铸不锈钢	ANSI B16.5—1997
ANSI Class 300		ANSI B16.5—1997
PN16		JB79-59
PN40		GB9113.11—88
PN64		JB79-59

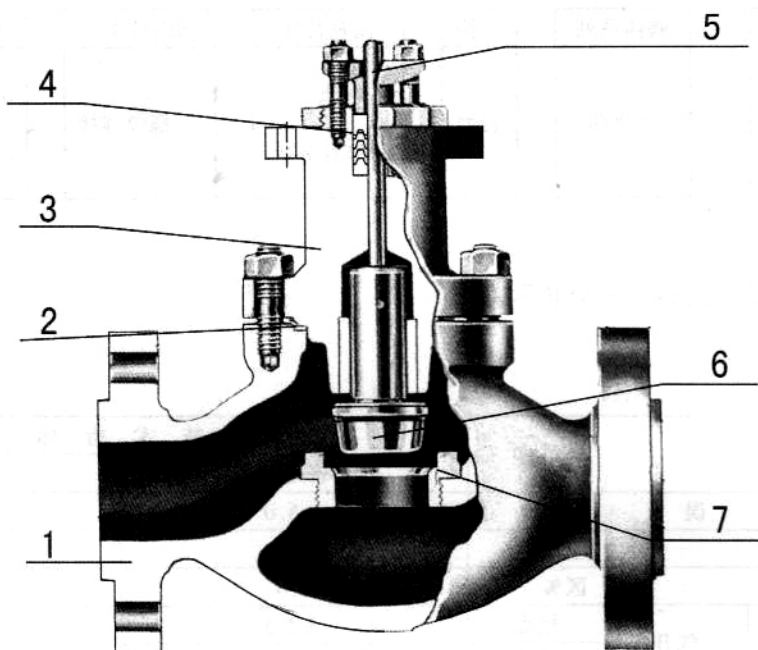
注:如用其它标准的连接法兰,可作特殊订货

4、阀体材料、介质温度范围

表 3

阀体材料	材料牌号	公称压力	适用介质温度范围(℃)	
			标准型	热片型
铸钢	ZG230—450	150Psi 300Psi PN16、PN40、PN64	- 40~250	- 40~450
铸不锈钢	ZG1Cr18Ni9Ti ZG0Cr18Ni12Mo2Ti			

5、主要零件的常用材料(见图一、表 4)



图一

表 4

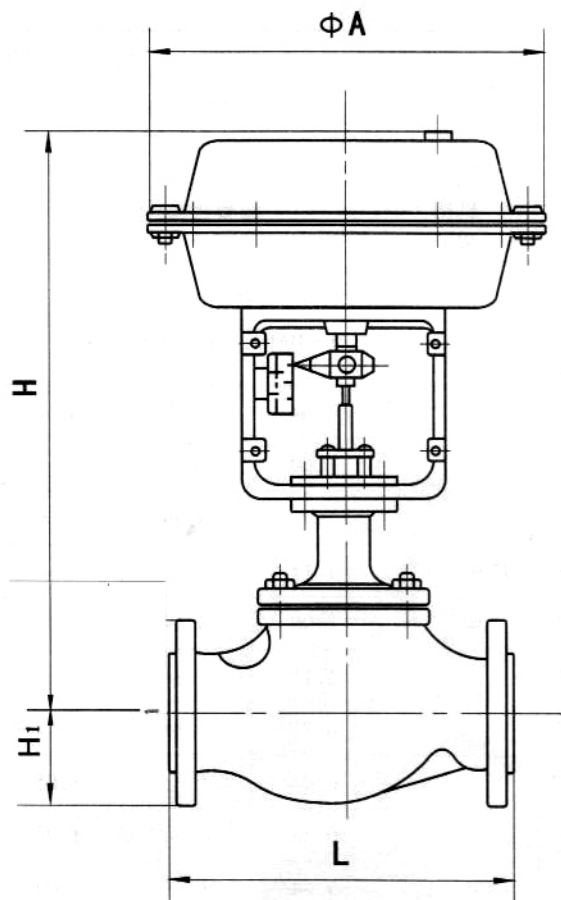
序号	零件名称	材 料
1	阀 体	ZG230 - 450、 ZG1Cr18Ni9Ti、 ZG0Cr18Ni12Mo2Ti
2	垫 片	不锈钢带夹石棉带
3	阀 盖	ZG230—450、 ZG1Cr18Ni9Ti、 ZG0Cr18Ni12Mo2Ti
4	填 料	聚四氟乙烯
5	阀 杆	1Cr18Ni9Ti
6	阀 芯	1Cr18Ni9Ti
7	阀 座	1Cr18Ni9Ti

6、允许压差

表 5

公称 通径 DN		阀 座 直 径 dN	行 程 (mm)	额 定 C <sub>v</sub>		执 行 机 构 型 号	允许压差(MPa)								
							气 开			气 关					
						弹簧范围(kPa)			弹簧范围(kPa)						
									20-100	40-200					
									气源压力(MPa)						
英寸	(mm)	(mm)	(mm)	直 线	等 百 分 比				20-100	40-200	80-240	0.14	0.25	0.4	
3/4	20	10	16	2.1	1.9	97/98-122	4.64	6.4	6.4	6.4	6.4	6.4	6.4	6.4	6.4
		12		3.3	2.9		3.09	6.4	6.4	6.4	6.14	6.4	6.4		
		15		5.1	4.7		1.98	5.49	6.4	3.96	6.4	6.4			
		20		8.0	7.3		1.11	3.34	6.4	2.23	6.4	6.4			
1	25	15	16	5.1	4.7	97/98-122	1.98	5.49	6.4	3.96	6.4	6.4	6.4	6.4	
		20		8.0	7.3		1.11	3.34	6.4	2.23	6.4	6.4			
		25		12.8	11.7		0.71	2.14	4.99	1.43	6.4	6.4			
1 1/2	40	32	25	20.5	18.7	97/98-123	0.44	1.31	3.05	0.87	5.68	6.4	6.4	6.4	
		40		32	29		0.28	0.84	1.95	0.56	3.64	5.04			
2	50	32	25	20.5	18.7	97/98-123	0.44	1.31	3.05	0.87	5.68	6.4	6.4	6.4	
		40		32	29		0.28	0.85	1.95	0.56	3.64	5.04			
		50		51	47		0.18	0.53	1.25	0.35	2.30	3.18			
2 1/2	65	50	40	51	47	97/98-134	0.28	0.85	1.95	0.57	3.7	5.1	5.1	5.1	
		65		80	73		0.17	0.51	1.18	0.34	2.21	3.06			
3	80	65	40	80	73	97/98-134	0.17	0.51	1.18	0.34	2.21	3.06	3.06	3.06	
		80		128	117		0.11	0.33	0.78	0.22	1.43	1.98			
4	100	80	40	128	117	97/98-134	0.11	0.33	0.78	0.22	1.43	1.98	1.98	1.98	
		100		205	187		0.07	0.21	0.5	0.14	0.91	1.26			
6	150	125	60	321	290	97/98-145	0.07	0.22	0.51	0.15	0.95	1.32	1.32	1.32	
		150		467	420		0.05	0.15	0.36	0.10	0.66	0.92			
8	200	125	60	321	290	97/98-145	0.07	0.22	0.51	0.15	0.95	1.32	1.32	1.32	
		150		467	420		0.05	0.15	0.36	0.10	0.66	0.92			
		200		735	665		0.03	0.09	0.21	0.06	0.37	0.52			

四、外型尺寸及重量(见图二,表6)



图二

表6

公称通径 DN		L (mm)			A (mm)	H (mm)		H <sub>1</sub> (mm)			重量(kg)	
											标准型	
英寸	(mm)	PN16	PN40	PN64	标准型	热片型	PN16	PN40	PN64	PN16	PN40-64	
$\frac{3}{4}$	20	181	194	206			285	398	548	52	65	19
1	25	184	197	210	410	560		57	70	20	24	
$1\frac{1}{2}$	40	222	235	251	455	620		75	85	26	35	
2	50	254	267	286	457	627		82	90	30	40	
$2\frac{1}{2}$	65	276	292	311	360	610	790	92	102	47	66	
3	80	298	317	337		622	807	100	107	55	78	
4	100	352	368	394		640	850	110	117	125	99	
6	150	451	473	508	470	870	1130	142	150	172	210	
8	200	600	600	650		890	1150	170	187	207	224	284

注:本表重量为常温型,热片型重量约为增加5%~10%。